

Telefonközpontok

GSM termékek

Üzenetrögzítő termékek

VoIP termékek

A tökéletes kommunikáció élménye



**TELECOM SOLUTIONS**

▶ [www.matrixtelecom.hu](http://www.matrixtelecom.hu) ▶▶

# TELEFONALKÖZPONTOK (PBX)

## Telefonalközpontok (PBX) alkalmazási területei

A Matrix telefonalközpontok (PBX) megfelelnek a felhasználók különböző elvárásainak a kommunikáció területén a különböző ipari, üzleti létesítményekben és egyéb intézményekben egyaránt.

- Telefonos ügyfélszolgálat
- Vállalati irodák
- Alközpont (PBX) csoport
- Kórházak
- Szállodák
- Lakóparkok
- Nagyvállalatok
- Képzési intézmények
- Telekommunikációs szolgáltatók
- Kis- és nagyvállalkozások
- Otthoni használat

Az alábbi kivonatos táblázat tartalmazza a Matrix telefonalközpontok (PBX) főbb tulajdonságait

Telefonalközpontok (PBX)	VISION206S	VISION308S	VISION309P	VISIONULTRA206P	VISIONULTRA308P	VISIONULTRA412P	VISIONULTRA616P
<b>Főbb tulajdonságok</b>							
90-265 V kapcsolóüzemű tápegység (SMPS)	●	●	●	●	●	●	●
Analóg bemeneti csatlakozás (külső hangforrásbemenet)			●	●	●	●	●
Analóg kimeneti csatlakozás (üzenetközlő kimenet)			●	●	●	●	●
Automatikus kezelő			●	●	●	●	●
Akkumulátortöltő áramkör	●	●	●	●	●	●	●
DTMF alapú hívószám azonosítás (CLI)	●	●	●	●	●	●	●
FSK alapú hívószám azonosítás (CLI)				●	●	●	●
Digitális bemeneti csatlakozás (érzékelő bemenet)			●	●	●	●	●
Digitális kimeneti port (relé kimenet)			●	○	○	○	○
Kaputelefon csatlakozás			●	○	○	○	○
Fax szétválasztás				●	●	●	●
Külső modem csatlakozás	●	●	●	●	●	●	●
Programozás Jeeves szoftverrel				●	●	●	●
Mellékállomás távkijelző egység				○	○	○	○
Távprogramozás telefonkészülékről	●	●	●	●	●	●	●
RS232C csatlakozás			●	●	●	●	●
SMDR jelentések			●	●	●	●	●
	● Beépített ○ Opcionális						

# TELEFONALKÖZPONTOK (SMB PBX)

A Matrix a kis és közepes vállalkozások számára ajánlja a következő telefonalközpontokat (SMB PBX), melyek pontosan megfelelnek bármely szervezet igényeinek. A mikrovezérlő köré felépített áramkörnek és legkorszerűbb felületszerelt technológiának (SMT) köszönhetően a Matrix kis és közepes vállalkozásoknak szánt telefonalközpontjai (SMB PBX) rendkívül megbízható és sokoldalú termékek. Ezek a termékek ideálisan alkalmazhatóak irodákban, üzletekben, éttermekben és lakásokban.



Vision206S  
Vision308S

## Vision206S 2 fővonalas és 6 mellékes telefonalközpont (PBX) Vision308S 3 fővonalas és 8 mellékes telefonalközpont (PBX)

### Termékjellemzők

- Rövidített tárcsázás
- Riasztások
- Engedélyezett és tiltott számok listája
- Alternatív telefonszám tárcsázása
- Automatikus újratárcsázás több telefonszámmal
- Betolakodás
- Akkumulátortöltő áramkör
- Hívószám azonosítás alapú (CLI) útvonalválasztás
- Szolgáltatás csoport
- Külső modem csatlakoztatás
- Szabad mellékkeresés
- Legkisebb költségű hívások elsődleges kezelése (LCR)
- Hívott szám ellenőrzése beszélgetés közben
- Betámadás
- Időzített hívások
- Fővonalai korlátozások
- Mellékjellemzők használata más mellékállomáson

## Vision309P 3 fővonalas és 9 mellékes telefonalközpont (PBX)

### Termékjellemzők

- Engedélyezett és tiltott számok listája
- Alternatív telefonszám tárcsázása
- Automatikus újratárcsázás több telefonszámmal
- **Automatikus kezelő**
- **Akkumulátortöltő áramkör**
- Hívószám azonosítás alapú (CLI) útvonalválasztás
- **Számítógép csatlakoztatható**
- **Kaputelefon**
- **Külső hangforrás bemenet**
- **Bejövő hívás elemzése**
- Külső modem csatlakoztatás
- Legkisebb költségű hívások elsődleges kezelése (LCR)
- Hívott szám ellenőrzése beszélgetés közben
- **Nyilvános üzenetközlő kimeneti csatlakozás**
- **Relé csatlakozás**
- **Időzített hívások**
- **Biztonsági tárcsázás**
- **Hívások részletes adatainak rögzítése (SMDR)**
- Fővonalai korlátozások
- Mellékjellemzők használata más mellékállomáson



Vision309P

## VisionUltra egy komplett telefonalközpont (PBX) kis- és közepes vállalkozások számára, nagyszerű tulajdonságokkal és értéknövelő szolgáltatásokkal

### Termékjellemzők

- Alternatív telefonszám tárcsázása
- Analóg kimeneti csatlakozás
- Analóg bemeneti csatlakozás
- Automatikus kezelő
- Akkumulátortöltő áramkör
- Hívószám azonosítás (CLI) alapú fővonalai hívás átirányítás (ECF)
- Hívószám azonosítás alapú (CLI) útvonalválasztás
- Hívás név szerint
- Digitális bemeneti csatlakozás
- Digitális kimeneti csatlakozások
- Bejövő hívás elemzése
- Külső modem csatlakozás
- Legkisebb költségű hívások elsődleges kezelése (LCR)
- Hívott szám ellenőrzése beszélgetés közben
- Név programozása
- Távoli rendszerállapot kijelző egység
- RS232C csatlakozás
- Időzített hívások
- Biztonsági tárcsázás
- Hangüzenetek
- Univerzális tápegység



VisionUltra

Termék	Fővonalak	Mellékállomások
VisionUltra206P	2	6
VisionUltra308P	3	8
VisionUltra412P	4	12
VisionUltra616P	6	16

## KIEGÉSZÍTŐK



RSD

### Távoli rendszerállapot kijelző egység (RSD)

A Matrix RSD eszközt az összes fővonal és mellékállomás állapotának kijelzésére használhatja. Ezt az egységet a VisionUltra központokhoz csatlakoztathatja.



Kaputelefon

### Kaputelefon

Esztétikus és stílusos kültéri egység, mely nagyobb kényelmet és biztonságot nyújt a felhasználónak. Működése hasonlít egy hagyományos kaputelefonéhoz, ajtócsengetőként és kaputelefonként is funkcionál.



2WDP1/  
SLT1+DOP3

### VISIONULTRA 2WDP1/SLT1+DOP3

A kártyával kaputelefon kültéri egység csatlakoztatható a MATRIX VISIONULTRA központokhoz, továbbá 3 digitális kimenete segítségével mágneszárat és egyéb külső eszközöket vezérelhet a telefonkészülékeken keresztül. Amennyiben nem csatlakoztat kaputelefon kültéri egységet, úgy annak bemenetét teljes értékű mellékállomásként tudja használni.



PPM4

### PPM4

A modul egyidejűleg biztosítja 4 analóg fővonal túláram és túlfeszültség védelmét. Amennyiben a feszültség vagy áramérték meghaladja a megengedett értéket, a beépített üvegbiztosíték kiold, megvédve ezzel a modul után kapcsolt készülékeket a károsodástól.



4WDP1/+DOP3

### VISIONULTRA 4WDP1+DOP3

A kártyával kaputelefon kültéri egység csatlakoztatható a MATRIX VISIONULTRA központokhoz, továbbá 3 digitális kimenete segítségével mágneszárat és egyéb külső eszközöket vezérelhet a telefonkészülékeken keresztül.

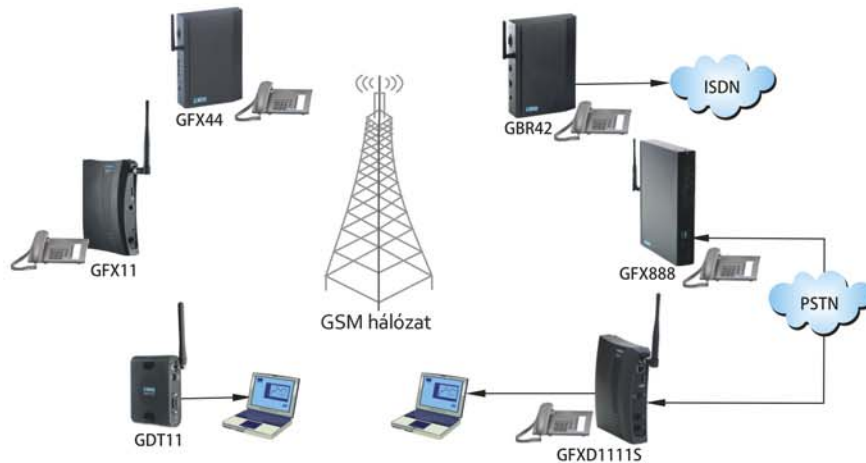


Jeeves

### Jeeves

A Jeeves egy Windows alapú programcsomag grafikus kezelőfelülettel a Vision és a VisionUltra központokhoz, mellyel gyerekjáték a programozás. Több világnyelvet támogat: angol, francia, spanyol, német, orosz, olasz és portugál.

# GSM TERMÉKEK



A Matrix GSM termékek kapcsolatot teremtenek a GSM hálózat és más telekommunikációs hálózatok között. Egyaránt működnek a hagyományos analóg telefonvonalai (POTS) és ISDN telefonhálózaton is. A Matrix GSM termékei ideálisak a vállalati irodák, gyárak, üzleti szervezetek, nyilvános telefonos irodák, távoli projektek, telefonközpontok, stb. számára.

## TNC External Antenna Külső GSM antenna TNC csatlakozással SMA External Antenna Külső GSM antenna SMA csatlakozással

Az antenna segítségével olyan helyeken is működtetheti a MATRIX GSM adaptert, ahol a felszerelés helyén kicsi a térerő.



Simado GDT11

### Simado GDT11 GSM mobilterminál adapter adatátviteli alkalmazásokra

Matrix Simado GDT11 egy portos mobilterminál (FCT), speciálisan adatátviteli alkalmazásokra tervezve.

#### Termékjellemzők

- E-mail és internet böngészés
- PC fax szolgáltatás
- Fájltávitel
- GPRS Class 10 szolgáltatás
- Távoli bejelentkezés
- SMS küldés
- SIM kártya PIN-kód



Simado GFX11

### Simado GFX11 GSM mobilterminál adapter beszédátviteli alkalmazásokra

Matrix Simado GFX11 egy portos mobilterminál, egy GSM és egy analóg fővonal kimenet (FXS) csatlakozással. Tökéletes megoldás a meglévő telefonközpont hálózat (PBX) GSM hálózathoz történő illesztéséhez.

#### Termékjellemzők

- Telefonszámok engedélyezése és tiltása
- Hívószám azonosítás megjelenítés (CLIP)
- Kompakt és tartó kivitel
- Forródrót funkció
- Számfordítás
- Polaritás megfordítható
- Négysávós működés
- Térerő kijelzése
- SIM kártya PIN-kód



Simado GFXD1111S

### Simado GFXD1111S GSM mobilterminál adapter és útvonalválasztó adat porttal

Matrix Simado GFXD1111S GSM mobilterminál (FCT) egy GSM, egy analóg fővonal kimenet (FXS), egy fővonal bemenet (FXO) és egy RS232C csatlakozással.

#### Termékjellemzők

- Telefonszámok engedélyezése és tiltása
- Válaszjel és 16kHz-es tarifaimpulzus
- FAX, SMS, Internet, E-mail és adatátvitel
- GPRS, Class 10 szolgáltatás
- GSM-analóg telefonvonal bemeneti (FXO) híd funkció
- Forródrót
- Legalacsonyabb költségű hívások elsődleges kezelése (hívásidő, telefonszám és kombinált)
- Számfordítás
- Négysávós működés
- Térerő kijelzése
- SIM kártya PIN-kód

### **Simado GFX44 többcsatornás GSM – analóg telefonvonal kimeneti (FXS) átjáró hozzáférés, legalacsonyabb költségű hívások elsődleges kezelése (LCR) funkcióval**

A Matrix Simado GFX44 egy több GSM porttal és analóg telefonvonal kimenettel (FXS) rendelkező átjáró berendezés. Bármilyen típusú, meglévő telefonközpont (PBX) vagy önállóan is használhatja. A már meglévő, kiépített telekommunikációs hálózatát semmilyen mértékben nem kell átalakítania. A Matrix Simado GFX44 egy kiegészítő egységként működik. A Simado GFX44 támogatja a rugalmas útvonal beállításokat, melyek jelentős költségmegtakarítást és folyamatos kapcsolatot jelentenek.



Simado GFX44

#### **Termékjellemzők**

- 4 analóg telefonvonal kimenet (FXS)
- 4 GSM csatorna
- Telefonszámok engedélyezése és tiltása
- Automatikus számfordítás
- Beépített antenna elosztó
- Hívás időtartamának szabályozása (CDC)
- Nyári/téli időszámítás
- Vészhelyzeti hívószámok tárcsázása
- Legalacsonyabb költségű hívások elsődleges kezelése (LCR)
- Hálózatválasztás
- Négysávos GSM
- Távprogramozás
- SIM kártya PIN-kód

### **Simado GFX888 többcsatornás GSM – analóg telefonvonal kimeneti (FXS) és analóg telefonvonal bemeneti (FXO) átjáró hozzáférés, legalacsonyabb költségű hívások elsődleges kezelése (LCR) funkcióval**

Matrix Simado GFX888 egy tökéletes átjáró alkalmazás kisméretű vállalkozások, otthoni felhasználók és vállalati ügyfelek számára egyaránt, a GSM és a nyilvános analóg telefonhálózatok (PSTN) összekapcsolására. A Simado GFX888 egy költséghatékony eszköz ahhoz, hogy csatlakoztassák a meglévő telefonközpontot (PBX) a GSM hálózathoz, az analóg telefonvonal kimeneteken (FXS) és bemeneteken (FXO) keresztül. Ez képessé teszi a felhasználókat arra, hogy mobil hálózati rendszereken keresztül bonyolítsák le mobil irányú hívásaikat a költségek csökkentése érdekében. A Simado GFX888 használható önálló egységként is.

Simado GFX háromféle kivitelben érhető el:

**Simado GFX888 8 GSM csatorna, 8 FXO és 8 FXS csatlakozással**

**Simado GFX666 6 GSM csatorna, 6 FXO és 6 FXS csatlakozással**

**Simado GFX444 4 GSM csatorna, 4 FXO és 4 FXS csatlakozással**



Simado GFX888

#### **Termékjellemzők**

- 19"-os Rack szekrénybe szerelhető, fali, asztali kivitel
- Telefonszámok engedélyezése és tiltása
- Automatikus számfordítás
- Beépített tápegység
- Beépített antenna elosztó
- Hívás adatainak rögzítése (CDR)
- Szolgáltató előválasztás (CPS)
- Legalacsonyabb költségű hívások elsődleges kezelése (LCR)
- PCM-TDM digitális kialakítás
- Négysávos GSM
- Figyelmeztető hangüzenet (opcionális)
- Windows alapú programozói szoftver
- SIM kártya PIN-kód

### **Simado GBR42 4 csatornás GSM – 2 csatornás ISDN BRI átjáró, legalacsonyabb költségű hívások elsődleges kezelése (LCR) funkcióval**

Matrix Simado GBR42 egy költséghatékony megoldás a kisméretű vállalkozások, otthoni felhasználók és vállalati ügyfelek számára egyaránt a telefonközpontok (PBX), a GSM hálózathoz történő csatlakoztatására ISDN BRI szolgáltatáson keresztül. Ez képessé teszi a felhasználókat arra, hogy mobil hálózati rendszereken keresztül bonyolítsák le mobil irányú hívásaikat a költségek csökkentése érdekében. Simado GBR önálló egységként is használható.

A Simado GBR kétféle kivitelben érhető el:

**Simado GBR42 4 GSM csatorna és 2 ISDN BRI csatlakozás**

**Simado GBR21 2 GSM csatorna és 1 ISDN BRI csatlakozás**



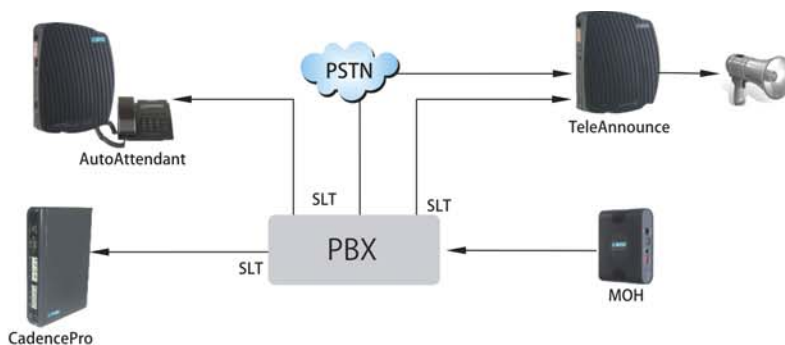
Simado GBR42

#### **Termékjellemzők**

- Telefonszámok engedélyezése és tiltása
- Automatikus számfordítás
- Beépített tápegység
- Beépített antenna elosztó
- Hívás adatainak rögzítése (CDR)
- Legalacsonyabb költségű hívások elsődleges kezelése (LCR)
- PCM-TDM digitális kialakítás
- Négysávos GSM
- TE és NT üzemmódok
- 19"-os Rack szekrénybe szerelhető fali, asztali kivitel
- Windows alapú programozói szoftver
- SIM kártya PIN-kód

# ALKÖZPONTI ÜZENETRÖGZÍTŐ TERMÉKEK

A Matrix üzenetrögzítő termékeit hangposta rendszerként, automata kezelőként, és telefonos üzenetküldő rendszerként használhatja. Ezeket a termékeket csatlakoztathatja bármely alközponti (PBX) és telefonközponti (KTS) rendszerhez. Ezek a termékek fellendítik bármely szervezet termelékenységét azáltal, hogy gyors és professzionális válaszokat nyújtanak a hívóknak és egész napos hatékony hívásmenedzsmentet biztosítanak.



## Cadence Pro Önálló hangpostarendszer, automata kezelővel

Matrix CadencePro egy önálló egység, felhasználóbarát hangpostarendszer, sokféle jellemzővel és könnyen bővíthető üzenet tárhellyel. Ezt a kompakt és sokoldalú hangpostarendszert többnyire az üzleti kommunikációs rendszerekbe integrálják, a cég termelékenységének növelése érdekében. A nagy szervezetekhez hasonlóan, most Ön is rendelkezhet olyan kommunikációs eszközzel, ami lehetővé teszi a hívóknak, hogy még akkor is gyorsan jussanak el az üzeneteik a hívott félnek, amikor foglaltak vagy nem elérhetőek.

Két féle modellben érhető el:

### CadencePro4P és CadencePro8P



CadencePro

Jellemzők	CadencePro4P	CadencePro8P
Analóg telefonvonal bemenetek száma (FXO)	4	8
Üzenettárolási kapacitás	18 óra, 1 GB memória	18 óra, 1 GB memória
Postaládák száma	512	512
Üdvözlések száma	12	12
Csomópontok száma	64	64
Postaládánkénti üzenetek maximális száma	254	254
Üzenet maximális hossza	999 mp	999 mp
Postafiók maximális mérete	999 mp	999 mp

### Termékjellemzők

- Automatikus és manuális üzemmód
- Központi üzenetküldés
- Hívástovábbítás hangpostára
- Hívásfelvétel
- Kompakt, falra szerelhető
- Telefonbeszélgetés rögzítése
- Külső szám szerinti tárcsázás
- Név szerinti tárcsázás
- Könnyen integrálható PBX/KTS rendszerekhez
- Rugalmas felépítés
- Üzenet továbbítása
- Értesítés üzenetről
- Üzenet ellenőrzés
- Várakozó üzenet jelzése
- Több postafiók rendelése egy állomáshoz
- Minden postafióknak személyes üdvözlő üzenet
- Speciális üdvözlő üzenet ünnepeken
- Idő alapú üdvözlő üzenet

### AutoAttendant szünetmentes, automata kezelő

Matrix AutoAttendant bármilyen telefonalközponttal (PBX) képes együttműködni, hogy üdvözlje a hívókat és választási lehetőséget adjon nekik. Továbbítja a hívásokat minden kijelölt állomás felé. Fa struktúrájú, menü vezérelt telefonkezelő és információs rendszer.

### Termékjellemzők

- 24 átviteli csomópont
- 240 mp időtartam
- 256 állomás
- 4 analóg telefonvonal bemenet (FXO)
- 6 menüpont
- 8 információs pont
- 256 mellék kezelése
- Automatikus és kézi üzemmód
- Automatikus fax fogadás
- Akkumulátortöltő kimenet
- Hívásátirányítási típusok
- Név szerinti tárcsázás
- Rugalmas felépítés
- Idő alapú üdvözlő üzenet
- Univerzális hangrögzítés
- Programozható felhasználói állapot



AutoAttendant



Music-On-Hold

### Music-On-Hold Egyedi hangfelvevő és lejátszó

A Matrix Music-On-Hold zene vagy hangjelzés lejátszására használható bármilyen alközponttal (PBX) és telefonközponttal (KTS) vagy önállóan is.

#### Termékjellemzők

- 1 részes rögzítésnél 240mp rögzítési idő
- 2 részes rögzítésnél mindegyik részre 120mp rögzítési idő
- Kompakt méret
- Könnyű felvétel bármilyen forrásból
- Flash technológia (nem igényel elemeket)
- Magas minőségű hang visszaadás
- Felvételi és ügyfél oldal
- 240 mp teljes rögzítési idő
- Külső felvételek betöltése



TeleAnnounce

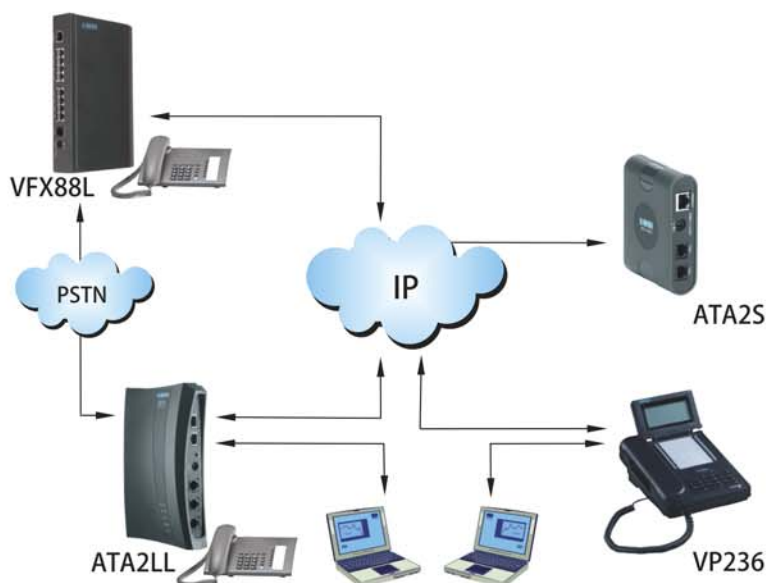
### TeleAnnounce nyilvános üzenetközlő rendszer (PAS) telefonos csatlakozó felülettel

Matrix TeleAnnounce készüléket telefonkészüléken keresztüli nyilvános üzenetközlésre (pl. ügyfélhívó rendszer) használhatja. A hívó bárholnan tárcsázhajthatja a TeleAnnounce készüléket, és közzéteheti üzenetét a létesítmény egy vagy több helyiségébe. Ideális megoldás bevásárlóközpontok emeleteire, bankokba, múzeumokba, gyárakba, repülőterekre, színházakba, kórházakba, irodákba, vasútállomásokra, iskolákba, bemutató termekbe, sportlétesítményekbe, hajóállomásokra, stb.

#### Termékjellemzők

- 1 analóg telefonvonal bemenet (FXO)
- 7 kimeneti zóna
- Háttérzene bemeneti csatlakozás
- Bármely meglévő telefonalközponttal (PBX) kompatibilis
- Jelszavas védelem
- Relé kimenetek alkalmazások vezérléséhez
- Egy vagy több kimenetes hangerősítő mód
- Önálló működés közvetlen analóg fővonallal

# VoIP TERMÉKEK



A Matrix Setu VoIP terméksorozat eszközei széleskörű hozzáférést biztosítanak a VoIP szolgáltatásokhoz a fejlett SIP technológia alkalmazásával. A Setu sorozat kiváló hangminőséget nyújt az IP telefon felhasználóknak, gazdag funkciókkal, együttműködési képességgel rendelkezik és kompatibilis a legtöbb internetes telefon szolgáltatóval (Internet Telephony Service Providers - ITSP).



Setu ATA2LL



Setu ATA2S

**SETU ATA2LL** SIP alapú VoIP adapter két analóg telefonvonal kimenet (FXS port), két Ethernet port és egy analóg telefonvonal bemenet (FXO Lifeline port)  
**SETU ATA2S** SIP alapú VoIP adapter két analóg telefonvonal kimenet (FXS port)

Matrix Setu ATA2LL egy SIP alapú analóg adapter (ATA) 2 SIP hozzáférés, 2 FXS port, 1 FXO Lifeline, 1 WAN és 1 LAN port.

Matrix Setu ATA2S egy SIP alapú analóg adapter (ATA) 2 SIP hozzáférés, 2 FXS port és 1 WAN port.

## Termékjellemzők

- 2 SIP alapú IP telefon hozzáférés
- 3 résztvevős konferenciabeszélgetés
- Automatikus beállítások
- Hívásvárakoztatás, hívásátírányítás
- Konferenciahívás vezérlés (CPC)
- Hívószám azonosítás megjelenítés (CLIP)
- Kódoló-dekódoló kiválasztás: G.71, G.723.1, G.729AB szabvány szerint
- DHCP kiszolgáló
- Tárcsázási terv
- Visszhangmentesség G.168 szabvány szerint, 32ms-ig
- Fax: átmenő és T.38 valós idejű internet fax
- LED-es állapot kijelzés
- Jelszavas védelem
- Hálózati címfordítás (NAT) és STUN protokoll támogatás
- Végpontok közötti közvetlen kommunikáció 'peer-to-peer' (P2P) támogatás
- Telefonkönyv funkció
- PPPoE támogatás
- Programozható telefon hangok és csengések
- Távolprogramozás
- Beszéd hangerejének állítása (hívás és fogadás)
- SIP V2 szabványú protokoll
- Hangérzékelés
- Beállítás Web-es felületen keresztül



## Setu VFX44L és VFX88L Több csatlakozásos VoIP – analóg telefonvonal (FXS) átjáró

A Matrix Setu VFX sokoldalú jellemzőkkel rendelkező átjáró, mely kiváló hangminőség mellett, analóg telefonkészülékeknek, hagyományos telefonközpont rendszereknek és analóg faxoknak biztosít IP csatlakozást. Így az interneten keresztül, alacsony költségekkel használhatja meglévő eszközeit. Ez egy kompakt, SIP alapú VoIP – analóg telefonvonal (FXS) átjáró, amely megfelelő bármilyen vállalati alkalmazásra. Típustól függően 4 vagy 8 egyidejű VoIP hívást támogat. Rugalmas útvonalválasztás, hívásvezérlés, hívószámok térképezése és a hívás adatainak rögzítése (CDR) a Setu VFX fő erősségei. A Setu VFX rugalmas útvonalválasztás opciói teszik azt egy tökéletes választássá az átjáró alkalmazások területén.

A Setu VFX két változatban készült:

**Setu VFX88L 8 analóg telefonvonal kimenet (FXS port) és 1 analóg telefonvonal bemenet (FXO Lifeline port)**

**Setu VFX44L 4 analóg telefonvonal kimenet (FXS port) és 1 analóg telefonvonal bemenet (FXO Lifeline port)**



Setu VFX88L

### Termékleírások

- 1 analóg telefonvonal bemenet (FXO Lifeline) port
- 8 analóg telefonvonal kimenet (FXS port)
- 9 SIP alapú IP telefon hozzáférés
- Hívás ellenőrzés és hívószámok térképezése.
- Hívás adatainak rögzítése és naplózása
- Kódolás és dekódolás: G.711, G.723.1, G.729AB, iLBC és GSM-FR szabvány szerint
- DHCP, PPPoE, NAT és STUN protokollok támogatása
- Visszhangmentesség: G.168 szabvány szerint, 128ms-ig
- Vészhelyzeti szám tárcsázása
- IP kapcsolódás faxhoz (T.38)
- Rugalmas útvonalválasztás opciók
- Végpontok közötti közvetlen kommunikáció 'peer-to-peer' (P2P) támogatás
- Kiegészítő szolgáltatások
- Beállítás Web-es felületen keresztül



Setu VP236S

### Setu VP236 felső kategóriás IP telefon

A Matrix Setu VP236 egy gazdag jellemzőkkel bíró, felső kategóriás IP telefon. Intuitív működésével gondoskodik a hívásirányítási feladatokról. A szabványos SIP alapú tervezés teszi kompatibilissé bármely SIP infrastruktúrával, mint a hálózati kapcsolók, az IP alközpontok, a szolgáltatók és a Proxy szerverek. A Setu VP236 rendelkezik WAN és LAN hálózati útvonalválasztással is. Olyan kisméretű üzleti és otthoni alkalmazásra készült, amelyeknél a Setu VP236 készülékkel együtt a számítógépet is használni szeretnék. Teljes, kétirányú kihangosítás, LCD háttérvilágítás és több hívás egyidejű kezelése, csak néhány a Setu VP236 főbb kiemelkedő jellemzői közül.

A Setu VP236 négy változatban készült, mind a négy változat elérhető fekete és fehér színben.

**Setu VP236S 2 soros 24 karakteres LCD kijelző**

**Setu VP236P 6 soros 24 karakteres LCD kijelző**

**Setu VP236SP 2 soros 24 karakteres LCD kijelző**

**Setu VP236PP 6 soros 24 karakteres LCD kijelző**



Setu VP236P

### Termékleírások

- 2 SIP alapú IP telefon hozzáférés
- 2 Ethernet hálózati csatlakozás
- 18 programozható gomb
- Névtelen hívás és szelektív híváselutasítás
- Automatikus és weben keresztüli beállítás
- Automatikus válasz fejbeszélő adapterrel
- Konferenciahívás
- DHCP, PPPoE, NAT és STUN
- Tárcsázott, fogadott, nem fogadott és elutasított hívások naplózása
- Hívástervezés és Végpontok közötti közvetlen kommunikáció 'peer-to-peer' (P2P) támogatás
- G.711, G.722, G.723, G.726 és G.729AB szabványok támogatása
- LAN és WAN hálózati csatlakozás
- Várakozó hívás üzenetének kijelzése
- 4 hívás egyidejű kezelése
- Telefonkönyv 100 bejegyzéssel
- Csengetés, beszélgetés és LCD kijelző vezérlés
- Hangposta gomb

# MATRIX

A Matrix ISO 9001 minősített vállalat, mely vezető szerepet tölt be a VoIP, GSM, telefonközpont és alközpont piacon. Egy innovatív, vezető technológiával rendelkező, ügyfélközpontú szervezet, mely hűen követi a telekommunikációs ipar gyors változásait. Ennek eredményeképpen jöttek létre az olyan magas színvonalú termékek, mint a telefon-alközpontok (PBX), az üzenetrögzítő termékek, a GSM átjárók, a VoIP átjárók, és a VoIP telefonok. A több, mint 1000000 telepített vonali egység és naponta több, mint 1000-rel növekszik. Ezzel a Matrix elnyerte az egész ipar széles körét képviselő felhasználók bizalmát és elismerését. A telepített Matrix eszközökkel több, mint 10000000 hívást bonyolítanak le naponta. A Matrix már számos díjat nyert innovatív termékeivel, így elnyerte a felhasználók bizalmát és csodálatát, akik az iparágak egész spektrumát képviselik. A Matrix több díjat nyert termékeiért.



## MATRIX ÜGYFELEK

Az elmúlt 16 év folyamán a Matrix termékek, mint megbízható telekommunikációs termékek jelentősen hozzájárultak számos szervezet hatékonyságának és termelékenységének javulásában. Több mint 100000 vevő, akik elégedettek a Matrix termékekkel, melyek kielégítik kommunikációs igényeiket. A Matrix kivívta a tiszteletüket azáltal, hogy kiváló termékeket és szolgáltatásokat nyújt. A Matrix különböző ügyfelekkel rendelkezik, beleértve a nagyvállalati irodákat, telekommunikációs szolgáltató cégeket, intézményeket, gyárakat, telefonos ügyfélszolgálatokat, szállodákat, kórházakat és lakóparkokat is. Néhány ügyfelünk:

Alfa Laval	Zee News
Ambuja Cement	Kinetic Engineering
American Express	Kirloskar Oil Engines
Avon	Larsen & Toubro
Bajaj Auto	Life Insurance Corporation
Bayer	Lifestyle International
Bharat Petroleum	L'Oreal India
Blue Dart Express	McDowells
BPL	Modi Xerox
Cadilla Pharma	National Bank of Abudhabi
Carrier Aircon	Pentasoftware Technologies
Dr. Reddy's Lab	Pepsi
Du-Pont	PriceWaterCoopers
Eveready Industries	Rasna
Gammon India	Raymonds
Garnier Laboratories	Reliance Infocom
GEC Alstom	Sahara India
Grasim Industries	Samsung Corporation
Grindwell Norton	SmithKline Beecham
HDFC Bank	State Bank of India
Hindustan Lever	TATA Power
Hutch	Tata Telecom Services
Idea Cellular	TELCO
Indian Oil Corporation	Tommy Hilfiger
Indian Overseas Bank	Amerikai nagykövetség, Mauritius
Indian Space Research Organisation	Világbank, Ghana
Johnson & Johnson	Writer Corporation

A Matrix termékek több mint 10000000 hívást bonyolítanak le naponta. Lehetséges, hogy a következő hívás, melyet Ön indít vagy fogad, Matrix terméken keresztül jut el a címzettig!

